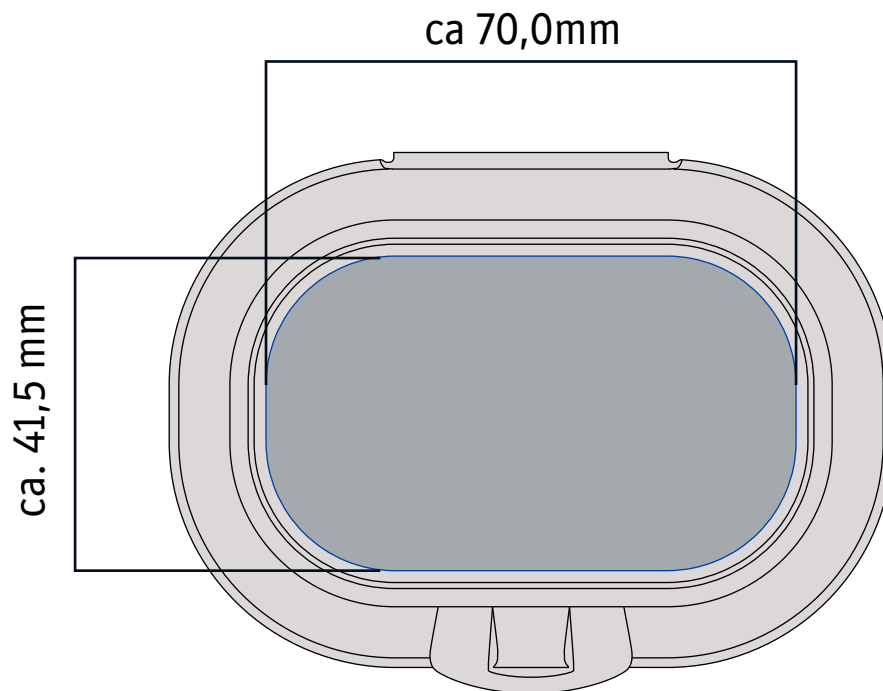


STANDKOPIE

Projekt: PASCAL MINI

Erstellt am:
 Bearbeiter:
 Standkopie-Nr.:

Farbe | Color: -
 Maße | Dimensions: ca. 70x41,5 mm
 Größe | Size: **1:1**



Wir weisen darauf hin, dass die unterschiedlichen Farben als Hinweis auf unterschiedliche Oberflächenstrukturen dienen können, außer der Farbton ist explizit aufgeführt.
 Des Weiteren können die hier dargestellten Farben je nach Monitor und Bildschirmauflösung von den tatsächlichen Farben abweichen.
 Zudem können je nach Motiv Schlieren-Bildungen entstehen.

»PASCAL MINI mit Wechseleinsatz

3144

Design: koziol werksdesign

Lunchbox

Lunch Box

Maße: **96 x 70 x 52 mm**
 Dimensions: **3.78x2.76x2.05 in.**

Die praktische Ergänzung zum Lunchbox-Konzept PASCAL, denn manchmal ist der Kleinste einfach das Größte. PASCAL MINI bewahrt Früchte, Gemügesticks, Nüsse und Kekse sauber auf und integriert sich mühelos in die beiden größeren Boxen. So hat man die Lebensmittel ordentlich getrennt und dem maximalen Genuss steht nichts mehr im Wege. Und wenn es mal nur ein kleiner Snack für unterwegs sein soll, dann ist PASCAL MINI auch solo ein Star.

The practical addition to the lunch box concept PASCAL – because sometimes, less is more. PASCAL MINI stores fruit, veggie sticks, nuts and cookies and fits perfectly into its bigger relatives. Food is properly separated, ensuring nothing gets in the way of maximum indulgence. And if it's just for a little snack on the go, then PASCAL MINI works well on its own.